

NEWS

Nr 18
21 06 2021

FORMMAX

SOMMARTIDER*

Vi kommer att ha kontor och lager öppet större delen av hela sommaren med reservation för vissa veckor. Se nedan:

ÖREBRO
STÄNGT: V 30

STAFFANSTORP
STÄNGT: V 30 & 31

**Då vi är mitt i semesterperioden så kommer vi att vara lite mindre bemannade på kontor och lager. Vid returer och leveranser är det bra att ha lite extra tidsmarginaler så här i semestertider.*

VI ÖNSKAR ALLA VÅRA KUNDER EN HÄRLIG SOMMAR!



Snart 10 år med Formmax!

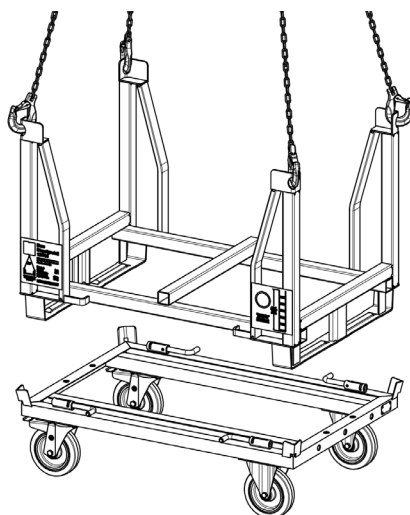
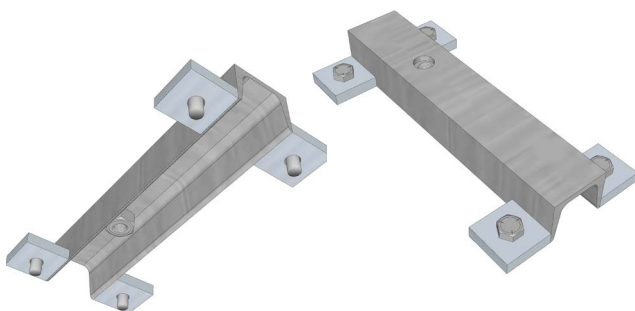
Då vi närmar oss vårt 10-årsjubileum har vi uppdaterat hemsidan med en tidslinje på det som hänt sedan starten. Gå in på hemsida och under OM OSS ligger sidan TIDSLINJE. Tiden går undan när man har roligt ;)

Två nya produkter

LIMTRÄFÄSTE

Det har länge varit ett önskemål att ha en bättre infästning av monteringsstöden till träkonstruktioner och nu är den här!

Limträfästet har 4 skruvhål för att få en bra infästning till stommen och klickfästet. Ändplattan monterar man på vanligt vis. Vill du veta mer om våra träfästen ring någon av våra säljare.



VAGN TILL STÄMPHÄCK

Här är en nyhet som underlättar arbetet med att flytta våra stämphäckar utan att behöva använda kran eller andra maskiner. Alla våra stämphäckar med mätten 80x120 passar till vagnen. Hjulens tilltagna storlek gör att betydlig last förflyttas smidigt.

Vi står för hållbart företagande

Svevik-koncernen, i vilken Formmax ingår, har anslutit sig till FN's "UN Global Compact" och dess tio principer inom områdena: mänskliga rättigheter, arbetsrätt, miljö och bekämpning av korruption. Vi på Formmax ställer oss bakom dessa principer och aktivt strävar efter att bedriva och utveckla vår verksamhet enligt de samma. Läs mer om "UN Global Compact" på: <https://www.unglobalcompact.org/>



United Nations
Global Compact

KONTAKTA OSS 019-25 13 40